

# Продуктовая линейка 2020 коммерческие десктопы Lenovo



**Соснин Алексей**, Продукт менеджер по коммерческим ПК

Октябрь 2020





## Увеличение производительности

Использование последних технологий от производителей процессоров и платформ Intel и AMD  
Поддержка современных технологий (Optane)  
Решение для поддержки 6 независимых мониторов на базе Tiny

Поддержка карт расширения с портами: Thunderbolt

4 порта Ethernet

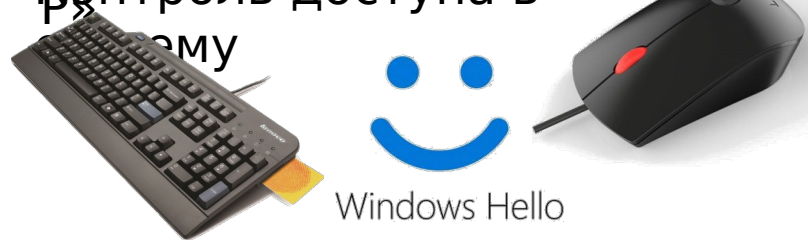
4 COM- порта



# Стратегия Lenovo

## Улучшение управления и контроля

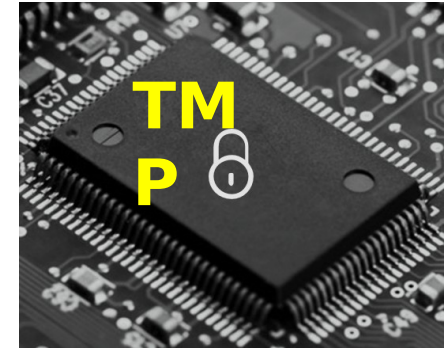
Lenovo Vantage Technology  
Утилиты Lenovo по диагностике и включению ПК без нажатия на кнопку Power с помощью комбинации клавиш на клавиатуре «Alt + R»  
Контроль доступа в систему



Оптимизация внутреннего расположения компонентов для обеспечения лучшей вентиляции, недопущении

## Защита системы и данных

шифрования данных  
TPM2.0  
Smart USB



Датчик вскрытия корпуса  
Физическая защита: Kensington Lock



Pad lock - петля для навесного замка (пломбы)

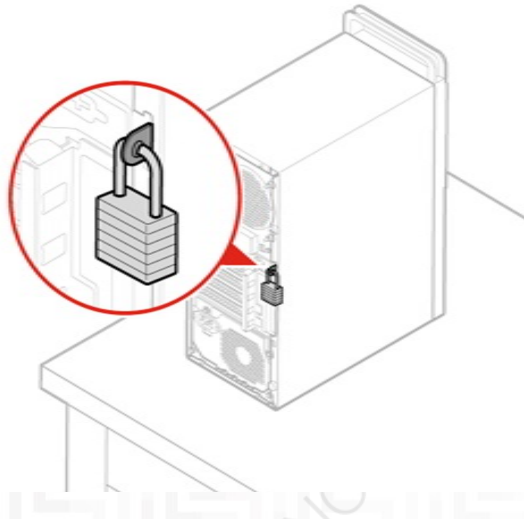
Электронный замок с возможностью открытия корпуса только через BIOS



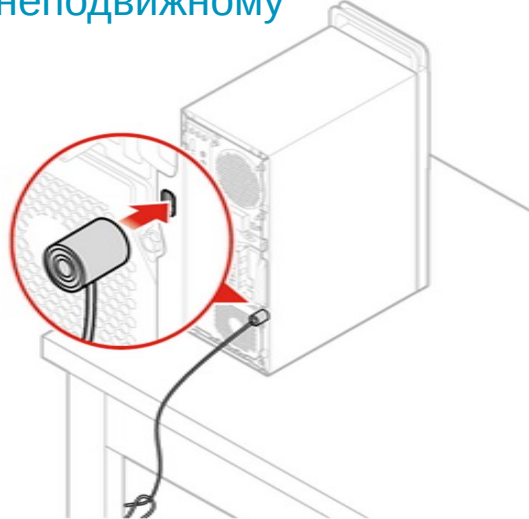
# Защита для ThinkCentre M

ThinkCentre TWR/SFFs может поставляться с ...

**Pad lock:** Замкрытие боковой крышки висячим замком через встроенную петлю.



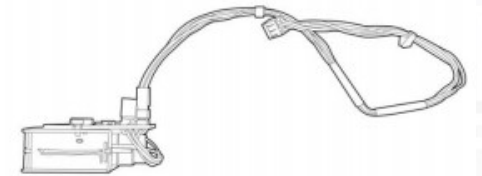
**Kensington lock:** Защита системного блока от выноса путем крепления его к чему-то неподвижному



**Smart Cable Clip:** прикрепите кабели периферийных устройств к шасси. После того, как блок закреплен, его можно снять только с внутренней стороны шасси.



**Chassis E-Lock:** электронный замок работает из BIOS. Замкнут паролем администратора



# DT позиционирование по сегментам рынка

LENOVO

ThinkCentre



# PRODUCT TRANSITION- INTEL TWR/SFF

2019

**V330**  
Intel GML  
15L



EOL



2020

**V35s**  
AMD ULV  
7.4L



**V530**  
Intel B365  
15 / 7.4L



EOL



**V50t/s**  
Intel B460  
7.4 / 13.6L



**V530**  
AMD  
15L



EOL



**V55t**  
AMD  
15L



- Новая платформа на ULV процессорах AMD
- V50t Tower Пока не доступен
- Переход на процессоры 10 поколения на Intel платформах
- AMD – 3-е поколение Ryzen

# Lenovo V35s new



Low Noise  
www.tuv.com  
ID 000055825

<b>Model</b>	<b>Lenovo V35s-07ADA</b>
<b>Platform</b>	AMD Dali
<b>Form Factor</b>	7.4L SFF
<b>CPU</b>	Ryzen 5 3500U 15W
	Ryzen 3 3250U 15W
	Athlon Silver 3050U 15W
<b>Memory</b>	<b>2 SoDIMM DDR4</b>
	<b>Maximum 32GB</b>
<b>PSU</b>	90W Adapter
<b>Front IO</b>	2 x USB3.1 Gen1, 2 x USB2.0
	Optional Card Reader
	1 x Audio Combo + 1 x Mic
<b>Rear IO</b>	4 x USB2.0
	VGA
	HDMI
	1 x LAN
	1 x Audio out
<b>M.2 slot</b>	<b>1 x M.2 for PCIe SSD</b>
	1 x M.2 for WiFi
<b>Internal Bay</b>	1 x 3.5" HDD
<b>External Bay</b>	1 x Slim ODD



- Корпус SFF
- Строгий корпоративный дизайн
- AMD платформа последнего поколения на ULV процессорах
- 2x DIMM слота до 32Gb
- Встроенные **HDMI** и **VGA**
- Поддержка **SSD+HDD**
- 8x портов USB
- Firmware TPM2.0
- Win10 Pro / Win 10 Home / no OS



Качественное не дорогое решение для бизнеса



Lenovo

# Lenovo V50s new



Model Name	V50s-07IMB
Form factor	SFF 7.4L
Operating system	No OS / Windows 10 Home / Win10 Pro
Processor Chipset	Celeron G5900 – to i9-10900 B460
Graphics	Integrated GT 730 2GB
Memory slots	2 x DIMM
Memory	Up to 32GB, DDR4 2666 MHz
Optane	16 GB optional
HDD Bays	1x3.5" Bay
HDD	Up to 3.5" 2T 7200 rpm SATA
SSD	Up to M.2 1TB SSD
Optical drive	DVD-ROM SATA
Front Ports	4 x USB3.2 G1 2 x Audio Optional Card Reader 7-in-1 2 x USB 3.2 G1, 2 x USB 2.0
Rear Ports	VGA, HDMI 1 x Audio 1 x Serial, 1 x RJ-45, 1 x Parallel (Optional) 1 x Serial (Optional)
Expansion slots	1 x PCIe x 16, 1 x PCIe x 1 1 x M.2 for Wi-Fi 1 x M.2 for PCIe SSD
Connectivity	1 x 1 802.11 a/c + Bluetooth 4.0/5.0
Dimensions mm	100x304x270
Weight	~4,2 kg
Power supply	180W / 260W
Securities	fTPM 2.0



Оптимизирован  
для работы

- Строгий корпоративный дизайн
- Компактный корпус объемом 7,4L
- Intel платформа - **10-е** поколение процессоров
- Встроенные HDMI, VGA и Com - порты (LPT + COM2 - опция)
- Поддержка **SSD 1Tb + 2Tb HDD**
- Win10 Pro / Win 10 Home /

# Lenovo V50t



Model Name	V50s-07IMB
Form factor	SFF 13.6L
Operating system	No OS / Windows 10 Home / Win10 Pro
Processor	Celeron G5900 – to i9-10900
Chipset	B460
Graphics	Integrated GT 730 2GB
Memory slots	2 x DIMM
Memory	Up to 32GB, DDR4 2666 MHz
Optane	16 GB optional
HDD Bays	1x3.5" Bay
HDD	Up to 3.5" 2T 7200 rpm SATA
SSD	Up to M.2 1TB SSD
Optical drive	DVD-ROM SATA
Front Ports	4 x USB3.2 G1 2 x Audio Optional Card Reader 7-in-1 2 x USB 3.2 G1, 2 x USB 2.0
Rear Ports	VGA, HDMI, DP 1 x Audio 1 x Serial, 1 x RJ-45, 1 x Parallel (Optional) 1 x Serial (Optional)
Expansion slots	1 x PCIe x 16, 1 x PCIe x 1 1 x M.2 for Wi-Fi 1 x M.2 for PCIe SSD
Connectivity	1 x 1 802.11 a/c + Bluetooth 4.0/5.0
Dimensions mm	100x304x270
Weight	~4,2 kg
Power supply	180W / 260W / 310W
Securities	fTPM 2.0



Оптимизирован для работы

- Строгий корпоративный дизайн
- Компактный корпус объемом 13,6L новый формат
- Intel платформа - **10-е** поколение процессоров
- Встроенные HDMI, VGA, DP и Com - порты (LPT + COM2 + PS/2 - опция)
- Поддержка **SSD 1Tb + 2Tb HDD**
- Win10 Pro / Win 10 Home / no



<b>Model Name</b>	<b>Lenovo V55t-15API</b>
<b>Form Factor</b>	<b>Mini TWR 15L</b>
<b>CPU</b>	Picasso Athlon, Ryzen 3 to Ryzen 5
<b>Memory</b>	2 DIMM
	Maximum 32GB Up to 2666MHz
<b>Graphics</b>	<b>Integrated VEGA Graphics</b>
<b>Storage</b>	3.5" 7200rpm HDD 500/1TB/2TB
	M.2 PCIe 128GB/256GB/512G SSD
<b>Front IO Port</b>	2 x USB3.1Gen1, 2 x USB2.0
	1 x Audio out + 1 x Mic
	Optional 7 in 1 Card Reader
<b>Rear IO Port</b>	2 x USB2.0
	1 x LAN RJ-45
	1 x VGA, 1 x HDMI
	1 x Audio out + 1 x Audio in + 1 x Mic
	Optional Parallel
<b>Optical</b>	Slim DVD R/W
<b>Wireless</b>	1*1 802.11 n/ac + BT4.0
<b>OS Support</b>	No OS / Win 10 Home / Pro

# Lenovo V55t



Оптимизирован  
для работы



- Корпус Tower
- Строгий корпоративный дизайн
- AMD платформа последнего поколения (до 13% увеличение производительности в 3D mark, и до 9% в Passmark)
- Встроенные **HDMI** и **VGA** (LPT – опция)
- Поддержка **SSD+HDD**
- 6x портов USB
- Win10 Pro / Win 10 Home / no OS



# Full CPU Stack



SysMark 2014 v1.5

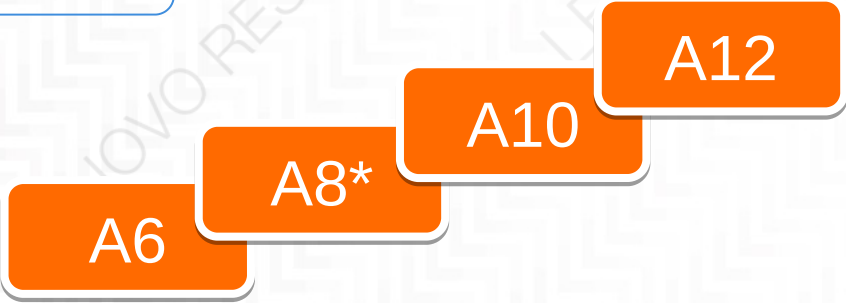
◆ Offering all PRO processors for the best commercial support

**Bristol Ridge:**

- PRO A12-9800 3.8GHz 4-core
- PRO A10-9700 3.5GHz 4-core
- PRO A8-9600 3.1GHz 4-core\*
- PRO A6-9500 3.5GHz 2-core

Celeron

Pentium



i3

Ryzen 5

Ryzen 3

i5

Ryzen 5\*

i7  
Ryzen 7\*

\*only on M725s

**Pinnacle Ridge:**

- PRO Ryzen 7 2700 3.2GHz 8-core\*
- PRO Ryzen 5 2600 3.4GHz 6-core\*

**Raven Ridge:**

- PRO Ryzen 5 2400G 3.6GHz 4-core
- PRO Ryzen 3 2200G 3.5GHz 4-core

Bristol Ridge

Raven Ridge

Pinnacle Ridge

Intel



Performance Data

\$

# ThinkCentre M - Enterprise

M920

TWR 18L,  
SFF 8,4L,  
TINY 1L

M720

TWR 15L,  
SFF 8,4L,  
Tiny 1L

M725

M75

M715

M630

M625

TINY 1L



*Family look*



18L



15L



8,4L



1L

SMART USB / Чип TPM

Легко найти нужное решение - любой форм фактор на выбор заказчика

Высокая производительность

Широкий выбор опций позволяет легко сконфигурировать машину под задачи заказчика

Удобство использования – безинструментальный доступ к внутренним компонентам

Экологичные материалы

Полная защита данных как от внешних так и от внутренних злоумышленников

Значительная экономия средств при длительном периоде использования техники

Неттопы Think M имеют military spec compliance сертификат (тестирование в тяжелых условиях)

Возможность работать в закрытых помещениях в широком диапазоне температур долгое время

Поддержка V-Pro в 9xxx серии



3 года гарантии на месте установки у заказчика с возможностью расширения до 5 лет + возможные дополнительные опции по сервису.

Lenovo

# + Дополнительный функционал для **ThinkCentre M**

- ✓ Возможность заливки образа диска заказчика на фабрике
- ✓ Возможность установки логотипа заказчика при загрузке системы
- ✓ При сбое в поставках комплектующих можно поправить конфигурацию «на лету»
- ✓ Возможность сборки на Венгерской фабрике, что чуть дороже, но ускоряет срок поставки, иногда существенно



# ThinkCentre M720e

	M720e SFF
Platform	B365
CPU	Intel 9 <sup>th</sup> CFL-S 65W
Memory	Up to 2 DDR4 UDIMM 2666 MHz Maximum 32GB
PSU	180W 85%
Front IO	2 x USB3.0 Optional Card Reader 2 x Audio (combo + mic)
Rear IO	2 x USB3.0 2 x USB2.0 VGA DP 1 x Serial, Optional 2 <sup>nd</sup> serial 1 x LAN 1 x Audio (speaker) Optional Parallel
Expansion Slot	PCIe x16 PCIe x1
M.2 Slot	1 x 2280 M.2 PCIe SSD
Internal Bay	1 x 3.5" HDD
External Bay	1 x Slim ODD
Security	HW TPM2.0
Warranty	<b>3 Years on-site</b>
System Position	Vertical
Multi Monitors	2



	M75s-1
Platform	Mattise/Picasso+ Pro 560 (Low Power Promontory)
Form Factor	8.4L SFF
CPU	Bristol Ridge/ Mattise/Picasso 65W
Memory	4 DDR4 UDIMM Maximum 64GB
PSU	260W 92% (for Spb) TFX 210W 85% TFX 180W 85% TFX
Front IO	2 x USB3.1 Gen2 2 x USB3.1 Gen1 Optional Card Reader Audio x 2
Rear IO	2 x USB3.1 Gen1 2 x USB2.0 VGA DP + DP 1 x Serial, Optional 2 <sup>nd</sup> serial 1 x LAN 3 x Audio 2 x PS2 Optional Parallel
Expansion Slot	PCIe x16 (x8 signal) PCIe x1 PCIe x1 PCI
M.2 slot	M.2 PCIe SSD M.2 WiFi
Internal Bay	1 x 3.5" HDD Optional 1 x 2.5" HDD
External Bay	1 x Slim ODD
Security / Manageability	TPM2.0 DASH-
Smart power on	Yes

# ThinkCentre M75s

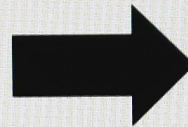


# ROW ThinkCentre New Naming rule

- ThinkPad will have a new naming rule, which simplifies the name, gives regions ability to run N-1 plays and solves for future 'naming' run-outs
- Suggest ThinkCentre aligned with ThinkPad, starting from 2020 New Products

## Old Naming Rule

Series	Position	Generation	Platform	Form Factor
M	9	1 = KBL		
M	8	2 = CFL		t = TWR s = SFF
M	7	3 = CML	Intel = 0 AMD = 5	q = TINY x = Extreme z = AIO
M	6	4 = RKL		



## 2020 New Naming Rule

Series	Position	Platform	Form Factor	Generation
M	9			(null) = 1 <sup>st</sup>
M	8		t = TWR s = SFF	Gen 2 = 2 <sup>nd</sup>
M	7	Intel = 0 AMD = 5	c = Cost-effective q = TINY n = Nano	Gen 3 = 3 <sup>rd</sup>
M	6		a = AIO	Gen 4 = 4 <sup>th</sup>

# Новая линейка DT M-серии 2020 смена имиджа



Productivity

- Процессоры 10 поколения
- M9/M8/M7 полная линейка от недорогих до премиум

Security

- Smarter USB Protection предотвращает потерю/кражу данных
- BIOS ThinkShield повышение безопасности

Manage

- Win10 IoT/ Linux / Ubuntu сертификация



# PRODUCT TRANSITION- INTEL TWR/SFF

2019

2020

**vPro**  
**M920**  
Q370  
18 /8.4/1L



**vPro**  
**M90-1**  
Q490  
17 /8.2/1L



**vPro**  
**M80-1**  
Q490  
13.6 /8.2/1L



**M720**  
B360  
15 /8.4/1L



**M70-1**  
H470  
13.6 /8.2/1L



- Все данные новые модели временно не доступны для заказа

# DT позиционирование по сегментам рынка

LENOVO

ThinkCentre

USD

ThinkCentre M

Средний бизнес

Enterprise, крупный  
корпоративный бизнес

Малый и  
средний бизнес

799

699

599

499

399

299

199



# PRODUCT TRANSITION- INTEL TINY

2019

2020



- Все данные новые модели временно не доступны для заказа

- Tiny M625q – Доступна до конца года
- Tiny M630e – Доступна до конца года

# Tiny M625q – AMD платформа

TINY IS THE NEW BIG

	M625q
Platform	AMD Stoney ridge
Form Factor	1L Tiny
CPU	Stoney ridge A9-9420 / E2
Memory	1 DDR4 1866Mhz; Maximum 8GB (4/8)
PSU	65W 88% Adapter
Front IO	2 x USB3.0 (1 for Fast Charge)
	2 x Audio (1 combo)
Rear IO	1 x USB3.0 3 x USB2.0 DP + DP
	2 x Punch Out (VGA/type-C/serial +serial)
	1 x LAN
Internal Bay	1 x 2.5" with A9 CPU
Expansion Slot	1 x M.2 for PCIe /SATA SSD
	1 x M.2 2230 for Wifi
Wifi	1*1
	2*2
Security	HW TPM2.0
EOU	Open Chassis/HDD/Memory
KB Power on	Yes
Mil Spec	Yes
TIO	Yes



2x audio ports:  
Headset + MIC

2x USB3.0 port  
(one with Fast Charge)

Dual punch-out:  
1<sup>st</sup>: VGA/Type-C/Serial  
2<sup>nd</sup>: Serial



3-in-1 connection to TIO

Complete set of I/Os:  
✓ 1x USB3.0, 3x USB2.0 (one with keyboard power-on)  
✓ 2x DP

Rear antenna stick

# + ThinkCentre Tiny M630e

Отличное бюджетное решение на Intel платформе для тех, кто не готов платить за ненужные опции

new

TIO Compatible



Feature	M630e
<b>Platform</b>	<b>WHL-U</b>
<b>Processor</b>	<b>8th Gen Pen/i3/i5 15W</b>
<b>Memory</b>	<b>1 DDR4 SODIMM</b>
<b>Adaptor</b>	<b>65W 88%</b>
<b>Front USB Ports</b>	<b>1x USB3.0, 1 Type - C</b>
<b>Rear USB Ports</b>	<b>2x USB3.0, 2x USB2.0</b>
<b>Video Ports</b>	<b>HDMI+DP</b>
<b>Punch-out</b>	<b>NA</b>
<b>M.2 Slots</b>	<b>1x WiFi / 1 x PCIe SSD</b>
<b>Internal Bays</b>	<b>1x 2.5" HDD</b>
<b>VESA</b>	<b>Yes</b>
<b>Ease-of-use</b>	<b>TIO compatible</b>
<b>Mil-spec</b>	<b>10 items</b>
<b>Warranty</b>	<b>1 Year</b>



# Lenovo ThinkCentre Tiny M720q



## ДОСТОИНСТВА:

- ❑ Intel процессоры 8 и 9-го поколения
  - чипсет Intel B360
- ❑ 2666MHz DDR4 до оперативная память
  - 2 DIMM, 32 GB максимум
- ❑ Опционально до 1Tb HDD 7200 rpm/ 1TB SSD (можно ставить HDD + SSD одновременно)
- ❑ 2xPunch-out (1<sup>st</sup>: DP / HDMI / VGA / Type-C USB2.0 Gen1 + DP / Serial; 2<sup>nd</sup>: Serial)
- ❑ HDMI в базе
- ❑ Поддержка шифрования (TPM2.0)
- ❑ Поддержка карты расширения на 4x COM-порта / 4x Ethernet (PCI)
- ❑ Опционально пылевой фильтр
- ❑ 1 x M.2 2280 for PCIe SSD or Optane (1 x M.2 2230 for Wifi)
- ❑ Сертификация : Military spec / EPEAT® Gold / ENERGY STAR 6.1 / GreenGuard Gold / Erp 3 / RoSH



# Lenovo ThinkCentre Tiny M70q



LOW NOISE

Достоинства:

- ❑ Intel процессоры **10-го поколения**
  - чипсет Intel H470
- ❑ **2933MHz DDR4** до оперативная память
  - 2 DIMM, **64 GB** максимум
- ❑ Опционально до **2Tb** HDD 7200 rpm, **1TB SSD** (можно ставить HDD + SSD одновременно)
- ❑ **2xPunch-out** (1<sup>st</sup>: DP / HDMI / VGA / Type-C USB2.0 Gen1 + DP / Serial; 2<sup>nd</sup>: Serial)
- ❑ **HDMI в базе**
- ❑ **Поддержка шифрования (TPM2.0)**
- ❑ **Опционально пылевой фильтр**
- ❑ **1 x M.2 2280 for PCIe SSD or Optane (1 x M.2 2230 for Wifi)**
- ❑ **Сертификация : Military spec / EPEAT® Gold / ENERGY STAR 6.1 / GreenGuard Gold / Erp 3 / RoSH**



# ThinkCentre M75q Tiny – AMD platform

TINY IS  
THE NEW BIG

## Спецификация

	M75q Tiny Refresh
Platform	Picasso 35W
Form Factor	1L Tiny3
CPU	Bristol Ridge 35W
Memory	2 DDR4 SODIMM Maximum 32GB
PSU	65W 88% Adapter 135W 89% adaptor
Front IO	1 x USB3.1 Gen1 (1 for Fast Charge) 1 x USB3.1 Gen1 Type-C 1 x combo + 1 x mic
Rear IO	3 x USB2.0 + USB3.1 Gen1 DP + HDMI 2 x Punch Out (HDMI/DP/Serial/ VGA)/(Serial) 1 x LAN / 1 x Audio
Expansion Slot	1 x M.2 2280/2242 for PCIe SSD 1 x M.2 for Wifi
Internal Bay	1 x 2.5" HDD
Security	<b>DASH</b> TPM2.0
EOU	Optional
KB Power on	Yes
Mil Spec	Yes, 10 items
TIO Compatibility	Yes

Коммерческий ПК объемом в 1 литр для офисных задач на платформе AMD

- Компактный
- Поддержка до 3 мониторов
- Различные варианты крепления
- Энергоэффективный
- Холодный и тихий
- Полная совместимость с TIO
- Встроенный в CPU графический чип VEGA



**M75q Passed**  
**10 Military**

- Specs:**
- Drop Shock test
  - Dust
  - Vibration
  - High Temperature
  - Low Temperature
  - Altitude
  - Thermal Shock
  - Humidity



Lenovo



# ThinkCentre Tiny M75q-2 – New AMD platform

TINY IS  
THE NEW BIG



Коммерческий ПК объемом в 1 литр  
для офисных задач на платформе AMD

- Компактный
- Поддержка до 3 мониторов
- Различные варианты крепления
- Энергоэффективный
- Холодный и тихий
- Полная совместимость с TIO
- Встроенный в CPU графический чип VEGA



## Спецификация

	M75q Tiny Refresh
Platform	Renoir 35W
Form Factor	1L Tiny3
CPU	Bristol Ridge 35W + R7
Memory	2 DDR4 SODIMM
	Maximum 64GB
PSU	65W 88% Adapter
	135W 89% adaptor
Front IO	1 x USB3.1 Gen2 (1 for Fast Charge)
	1 x USB3.1 Gen1 Type-C
	1 x combo + 1 x mic
Rear IO	3 x USB2.0 + USB3.1 Gen1
	DP + HDMI
	2 x Punch Out (HDMI/DP/Serial/VGA)/(Serial)
Expansion Slot	1 x LAN / 1 x Audio
	1 x M.2 2280/2242 for PCIe SSD
Internal Bay	1 x M.2 for Wifi
	1 x 2.5" HDD
Security	DASH/OOB KVM(default)
	TPM2.0
EOU	Optional
KB Power on	Yes
Mil Spec	Yes, 10 items
TIO Compatibility	Yes

**M75q Passed**  
**10 Military**

**Specs:**

- Drop Shock test
- Dust
- Vibration
- High Temperature
- Low Temperature
- Altitude
- Thermal Shock
- Humidity



Lenovo

# Lenovo ThinkCentre Tiny M920x

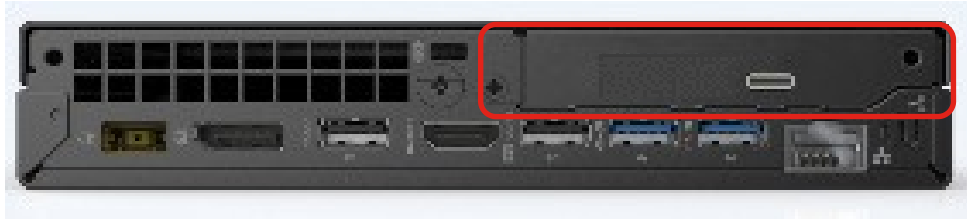


## Достоинства:

- Intel процессоры 8-го поколения (KabyLake)
  - чипсет Intel Q370
- 2666MHz DDR4 до 32Gb оперативная память
  - 2 DIMM
- Опционально до 1Tb HDD/ 1TB SSD
- Поддержка внешней видео карты AMD Radeon **RX560 4GB** – подключение до **6 независимых мониторов**
- 2 x Punch-out (1<sup>st</sup> optional serial/HDMI/VGA/DP/ Type-C+DP; 2nd optional serial)
- 2 x M.2 2280 for PCIe SSD or Optane / 1 x M.2 2230 for Wifi
- Поддержка Intel® vPro™
- Поддержка шифрования (TPM2.0)
- Опционально пылевой фильтр
- Поддержка карт расширения через PCI слот на 4x COM-порта / 4x Ethernet / Thunderbolt
- Сертификация Military spec / EPEAT® Gold / ENERGY STAR 7.0/ GreenGuard Gold / Erp 3 / RoSH



# Tiny is the new BIG – PCIe extension



M920x only

Office Productivity

+ Thunderbolt  
Add On card

+ Radeon Rx560  
for 6x Display



Signage Player

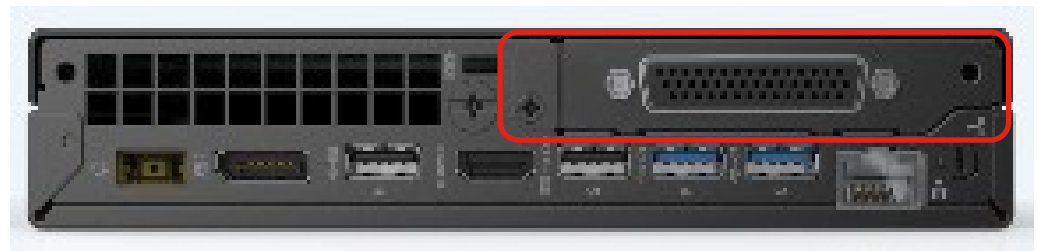


Entry Server Capability

+ 4x Ethernet  
expansion

+ 4x COM  
Port expansion

PC Base POS



# Tiny 6 Options Kits

## Dust Shield

- New design part for Tiny 6
- Perfect shield to prevent dust and dirt from building up.
- Option's P/N: TBD



## Vertical Stand

- New design part for Tiny6
- Follow one in one out
- Option's P/N: TBD
- May have risk to meet first wave



## VESA Mount II

- Compatible with all Tiny
- Option's P/N: 4XF0N03161



## ODD Box II

- Perfect compatible with Tiny PC
- Product Dimensions (L\*W\*H): 184x183x23.6 mm
- Option's P/N: 4XA0N06917

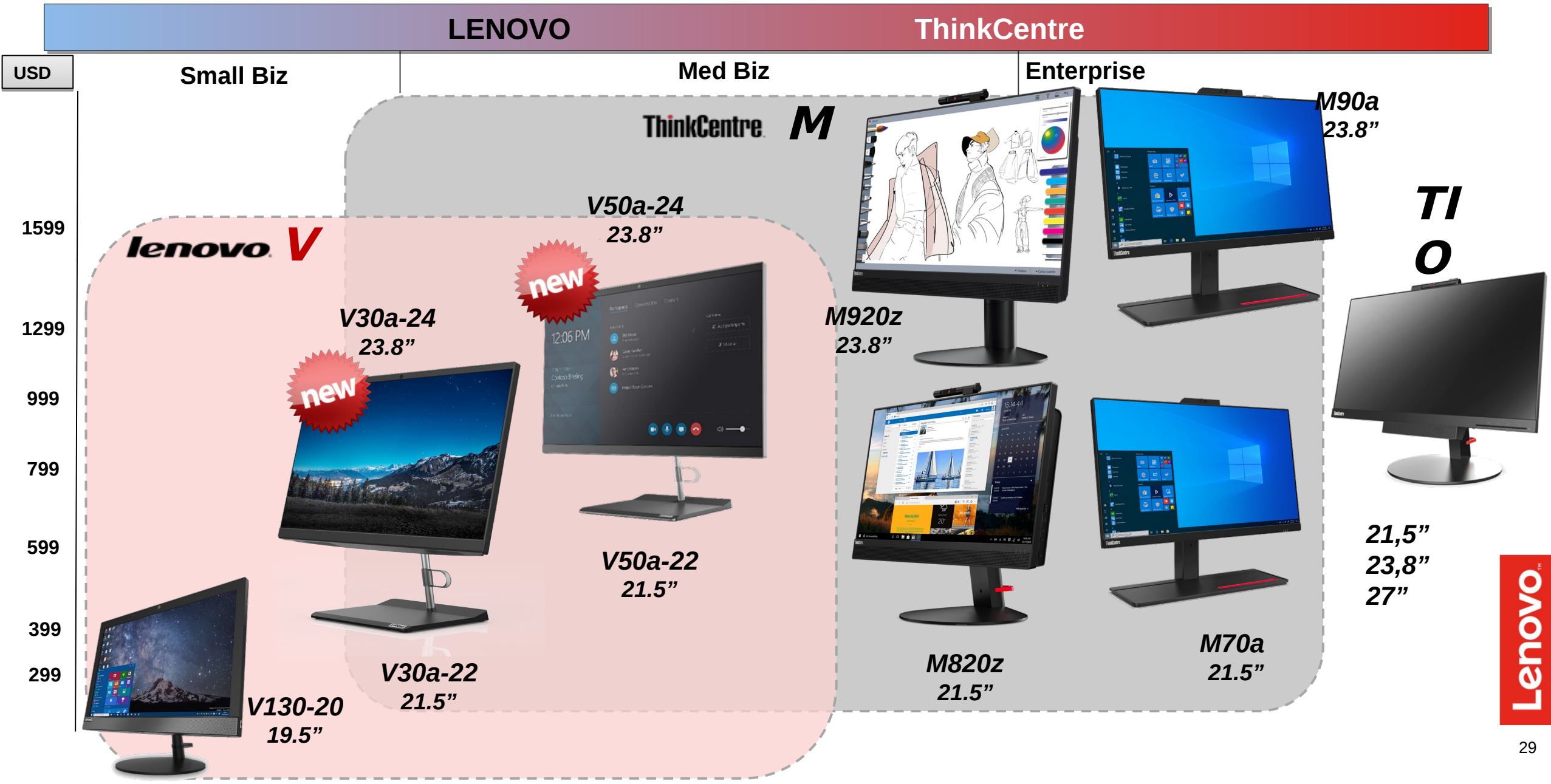


## Power Cage II

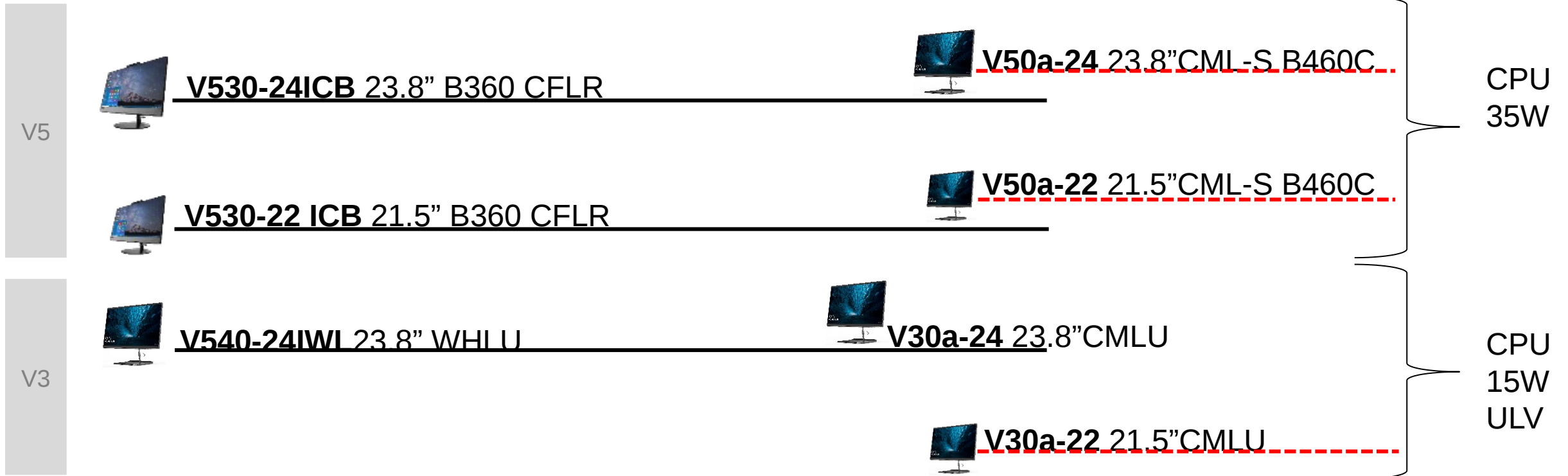
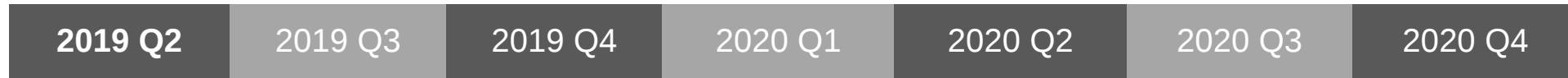
- Compatible with all Tiny
- Mount with VESA Mount II and Clamp Bracket Mounting Kit II, bring you a clean and neat desktop
- Option's P/N: 4XH0N23158



# Позиционирование линеек по бизнес сегментам



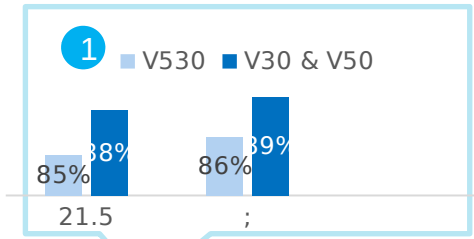
# SMB AIO Transition



# Feature Highlight

## GtG ID Improvement

1. Screen-to-body-ratio improvement. (22" increased by 3.5%, 24" increased by 3.9%)
2. Top embedded camera with privacy cover
3. Clean Wedge rectangle stand
4. Raven Black for SMB family CMF



V530-22/24



V540-24/ V50a-22/24 & V30a-22/24

# 2020 SMB AIO Product Highlights---V3/V5



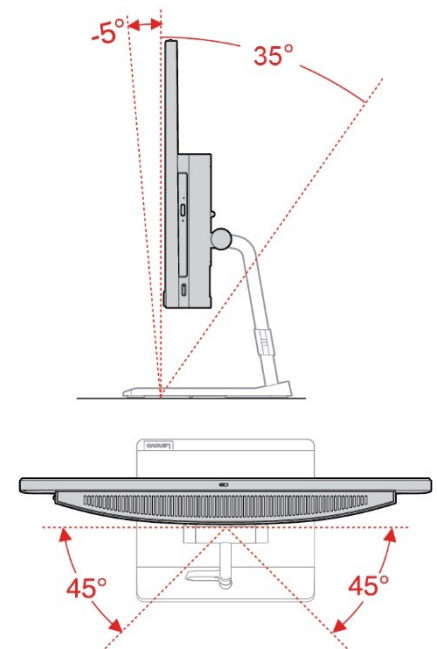


# V30a-22IIL AIO 21,5"

# V30a-24IIL AIO 23,8"



V30a-24IIML	
<b>Platform</b>	Intel ULV 15W / i3 / i5
<b>Size</b>	21,5" / 23.8" borderless
<b>Display</b>	WVA 1920x1080 FHD 178°/178° LED 250nits
<b>Anti glare touch</b>	Yes / No
<b>Graphic</b>	Intergrated
<b>Memory</b>	DDR4 2666 MHz up to 32Gb
<b>HDD</b>	2.5" HDD up to 1Tb_ 7200 rpm
<b>SSD</b>	M.2 PCIe SSD up to 512Gb
<b>Optane mem</b>	Support
<b>ODD</b>	Optional
<b>Camera</b>	Top design: - 720p with dual MIC, LED indicator, mechanical cover
<b>IO Ports</b>	<b>6 x USB</b> Rear ports: One USB 3.1 gen 2, two USB 2.0, ethernet (RJ-45), <b>HDMI-in</b> , <b>HDMI-out</b> , DC-in Side ports: One USB 3.1 gen 2, two USB 2.0, one headphone / microphone combo jack Two M.2 Card slots (one for WLAN, one for M.2 SSD)
<b>Stand / VESA</b>	Monitor with tilt / swivel / lift (optional for 23,8") / VESA support
<b>Color</b>	Black
<b>Power</b>	Ext. 65W 88% PSU
<b>Card reader</b>	3 in 1





**Ultra Low noise**



**Low blue light**



**Energy Saving**

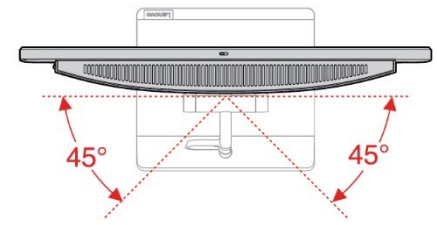
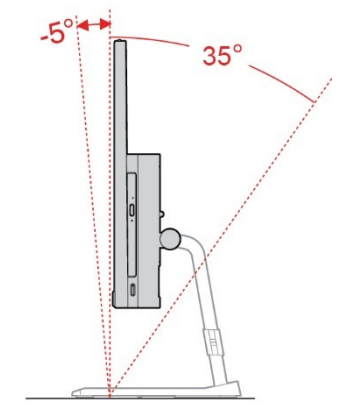


# V50a-22IMB AIO 21,5"

# V50a-24IMB AIO 23,8"



V50a	
<b>Platform</b>	Intel 35W / i3 / i5
<b>Size</b>	21,5" / 23.8" borderless
<b>Display</b>	WVA 1920x1080 FHD 178°/178° LED 250nits
<b>Anti glare</b>	Yes
<b>touch</b>	Optional
<b>Graphic</b>	Int. or AMD Radeon™ 625, 2GB
<b>Memory</b>	DDR4 2666 MHz – 2933 MHz up to 32Gb
<b>HDD</b>	2.5" HDD up to 1Tb_ 7200 rpm
<b>SSD</b>	M.2 PCIe SSD up to 512Gb
<b>Optane mem</b>	Support
<b>ODD</b>	Optional
<b>Camera</b>	Top design: - 720p / 1080p with dual MIC, LED indicator, mechanical cover
<b>IO Ports</b>	<b>6 x USB</b> Rear ports: One USB 3.1 gen 2, two USB 2.0, ethernet (RJ-45), <b>HDMI-in</b> , <b>HDMI-out</b> , DC-in Side ports: One USB 3.1 gen 2, two USB 2.0, one headphone / microphone combo jack Two M.2 Card slots (one for WLAN, one for M.2 SSD)
<b>Stand / VESA</b>	Monitor with tilt / swivel / lift (optional for 23,8") / VESA support
<b>Color</b>	Black
<b>Power</b>	Ext. 90W 88% PSU / 120W (for ext. graph) 89% PSU
<b>Card reader</b>	3 in 1



Ultra Low noise



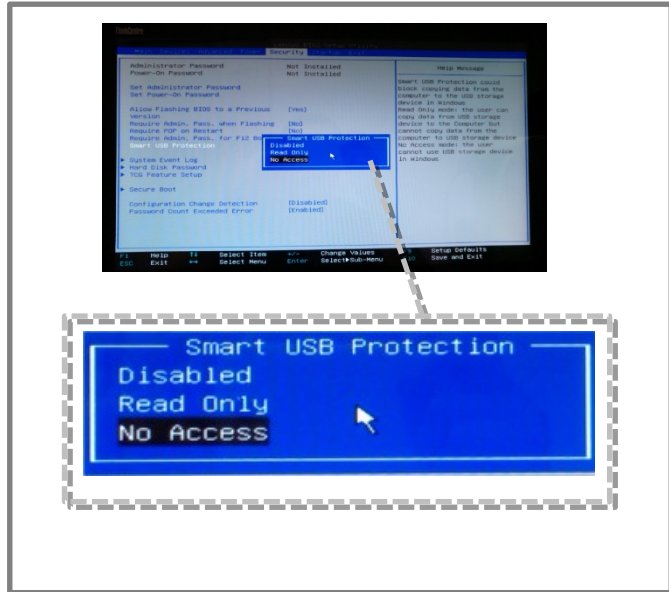
Low blue light



Energy Saving



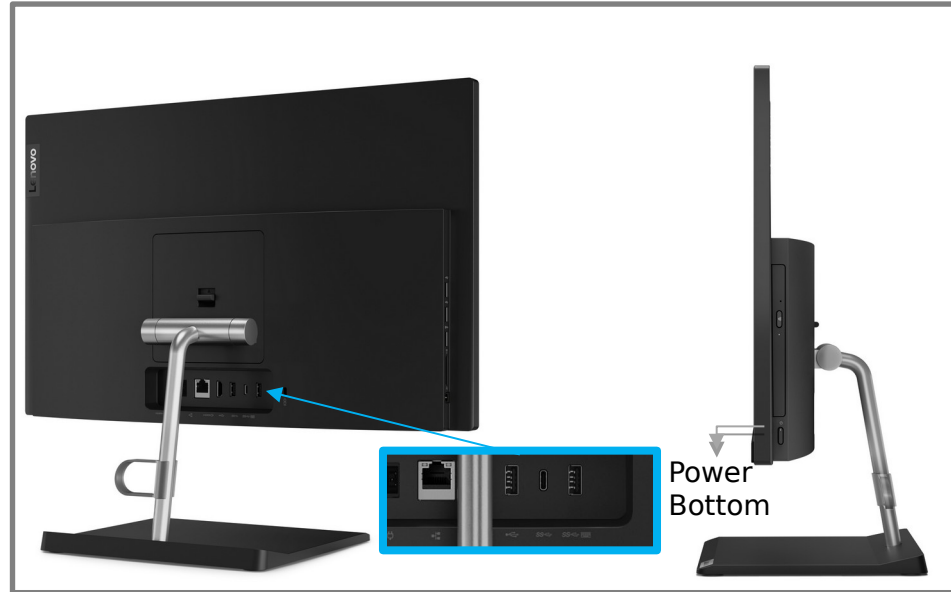
### Для всех моделей USB Port Secured



- Prevent data leakage via USB through BIOS setup menu
- Only USB storage device will be regulated. (KB&MS works fine)



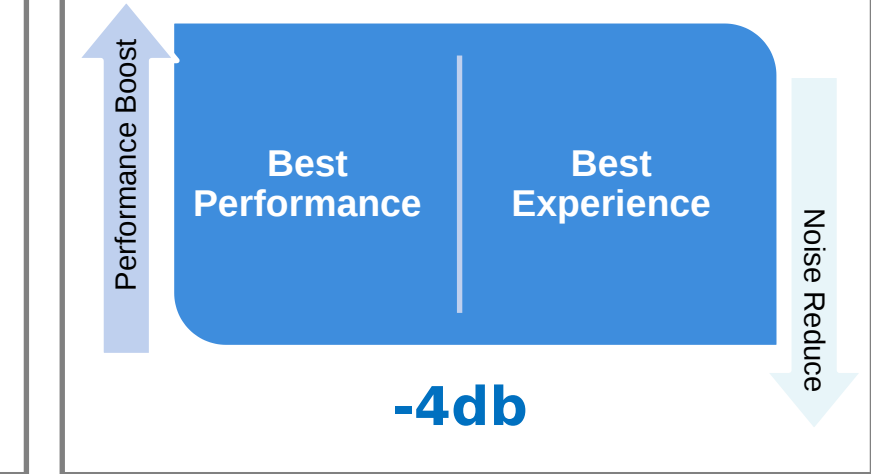
### Для V50 модели только Smart Power On



- Boot the system **faster & easier** by pressing "Alt + P" key in external keyboard
- Note: Insert the keyboard USB to specific port (**1<sup>st</sup> on the right**)

### Intelligent Cooling Engine

4.0(ICE)  
+6%



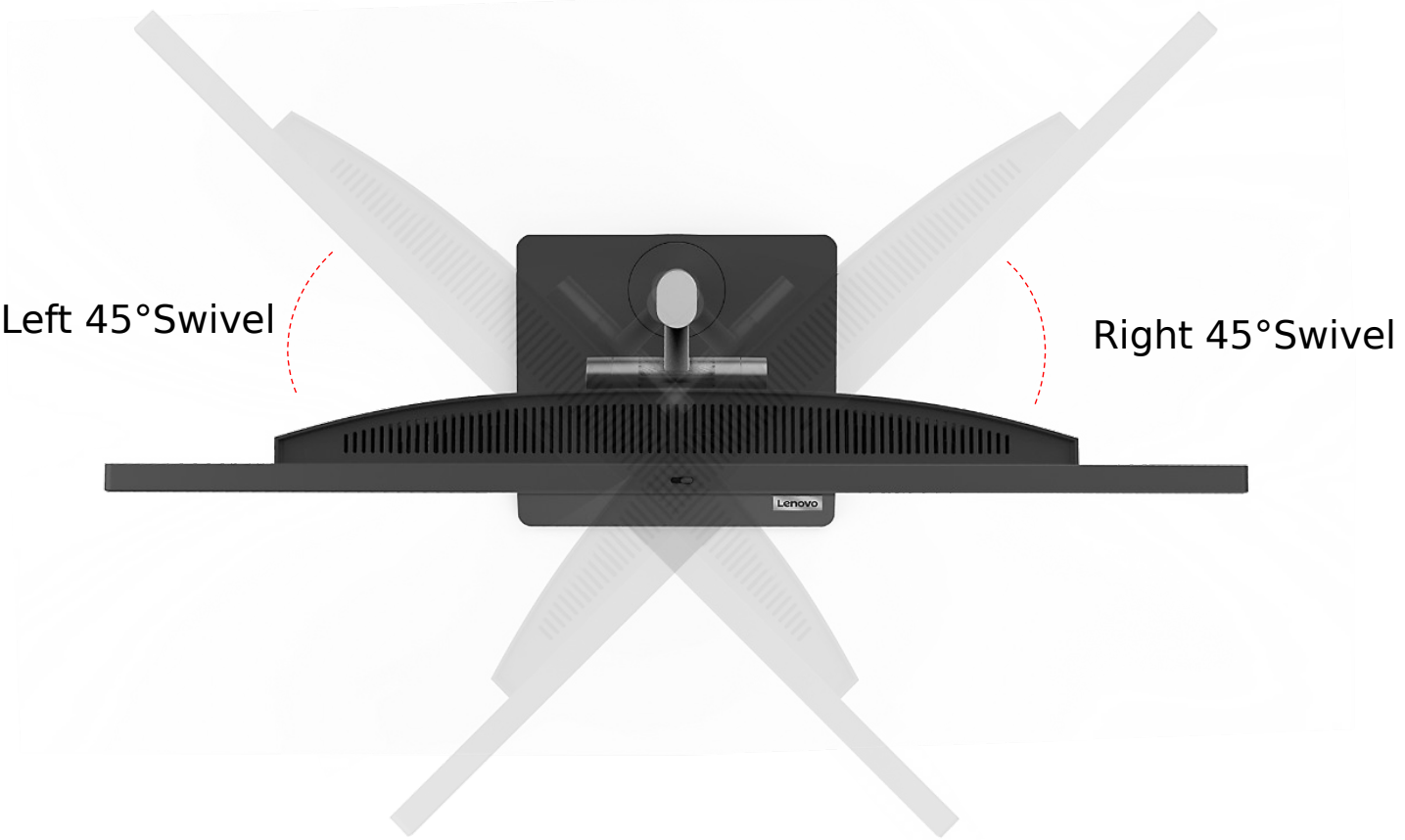
- **2 status** for different scenarios: BP & BE
- **Balancing power & thermal** capacity via DPTF, to control performance & acoustic
- **15 & above** shows different under 2 scenario

\* DPTF (Dynamic Platform and Thermal Framework) Default setting is BP; adjust via BIOS

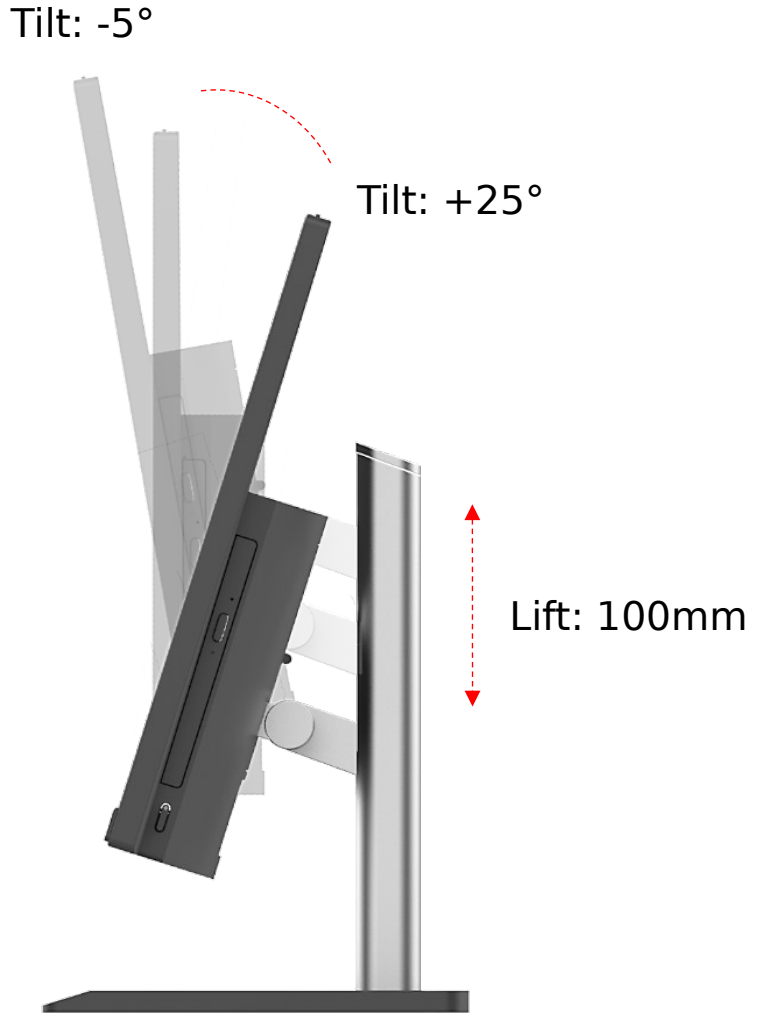
В диагонали 23,8" доступно предложение с подставкой с вертикальной регулировкой  
*Slim Adjustable AIO Stand (23.8" only)*



# Slim Adjustable AIO Stand (23.8" only)



TOP VIEW



SIDE VIEW

# Executive Summary | CML AIO Transition Plan

FY2019

**M920z**

23.8w, FHD  
Q370, vPro

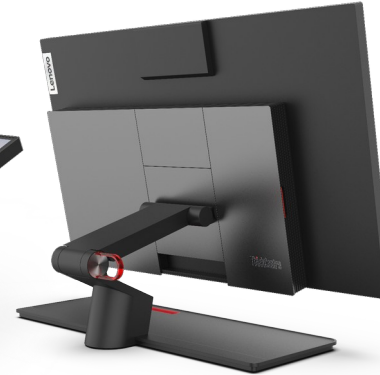


**M90a**



**M90a**

Q470, vPro



**M70a**

**M820z**

21.5w, FHD  
B360



**M70a**

H470





# Uncompromised Productivity | M70a AIO

65W Desktop Platform | Intel 10<sup>th</sup> CPU | Modern Standby



21.5w FHD, 250nits / Touch & Non touch

Lenovo

**1** Intel H470 Platform

**2** Intel 10Gen. Core i3 to i9 CPU

**3** UMA Graphics only

**4** Modern Standby support



# Uncompromised Productivity | M90a AIO

65W Desktop Platform | Intel 10<sup>th</sup> CPU | Modern Standby



23.8w FHD, 250nits / Touch & Non touch (Default)  
23.8w Privacy Guard Display, 350nits / Nontouch (optional)

Lenovo

**1** Intel Q470, vPro Platform

**2** Intel 10Gen. Core i3 to i9 CPU

**3** UMA & dGPU (AMD Radeon 625)

**4** Modern Standby support

# Cutting Edge Design | Neat Cable Management

- Full Function Monitor Stand with Cable Routing Features
- Think Brand Cable Cover ( compliance with TIO cable cover )



**Privacy OFF**



### Side View [Left]

The screen keep full viewing angle with 178° when Privacy Guard OFF (Standard display)



### Central View

The Screen keep the same view angle and visibility with standard screen



### Side View [Right]

The screen keep full viewing angle with 178° when Privacy Guard OFF (Standard display)

**Privacy ON**



### Side View [Left]

Privacy Guard will start hiding visuals from viewing angle 45° to 89° (black screen)



### Central View

Privacy Guard central view keep the same visibility with standard screen



### Side View [Right]

Privacy Guard will start hiding visuals from viewing angle 45° to 89° (black screen)



**PrivacyGuard Physical Button**  
**1 time: Privacy on**  
**2 times: Privacy off**

# FY20 TCM AIO I/O Port Summary

	M920z	M90a
Side IO	1x USB Type-C 3.1 Gen1 1x USB3.1Gen1 1x USB3.1Gen2 (1RC) 1x Card Reader (optional) 1x Combo audio jack	<b>1x USB Type-C 3.1 Gen1 (RC)</b> <b>2x USB3.1Gen2</b> 1x Card Reader (optional) 1x Combo audio jack
Rear IO	4x USB3.1Gen1 1x DP in & out combo 1x LAN / Optional serial port	4x USB3.1Gen1 <b>1x DP out</b> 1x LAN / Optional serial port

	M820z	M70a
Side IO	1 x USB Type-C Gen1 / 1xUSB3.1Gen2 (1RC) / 1xCard Reader (optional) / 1xCombo audio jack	<b>1 x USB Type-C Gen1 (RC)</b> <b>1x USB3.1Gen2</b> 1x Card Reader (optional) 1x Combo audio jack
Rear IO	4x USB3.1Gen1 1x DP out 1x LAN / Optional serial port	4x USB3.1Gen1 1x DP out 1x LAN / Optional serial port

# Новые модели ThinkCentre Tiny-in-One (G3)

Модель	ThinkCentre Tiny-in-One22	ThinkCentre Tiny-in-One24
форм фактор	Tiny-in-One 22	Tiny-in-One 24
Дисплей	21.5" Borderless WLED WVA 1920 x 1080	23.8" Borderless WLED WVA 1920 x 1080
Отличие от предыдущей модели	2 x 2W Internal speakers Web Cam Full Function Stand (Pivot) Touch (optional)	
Целевая аудитория	Для пользователей, которые хотят совмещать удобство раздельной работы десктопа и монитора с комфортом работы моноблока	
Гарантия	3 года	



**TI**

**27  
24  
22**

Borderless Screen  
Limitless Potential



**Lenovo**

- Легкая установка, экономия рабочего пространства, минимальное количество кабелей
- Совместимость со всеми моделями Tiny
- Надежная система безопасности
- 1xUSB 3.1
- Возможность использования в качестве отдельного монитора (DP –in)
- Полнофункциональный стенд – наклон, подъем, поворот

# ThinkCentre Tiny-in-One



TIO + Tiny = **AIO Experience**



## + Картинка из простора интернета



# ThinkCentre Tiny-in-One



Установка за один шаг



Доступ ко всем портам



Полнофункциональный стенд

IPS матрица  
Матовое покрытие



Сtereo динамики 2x2W

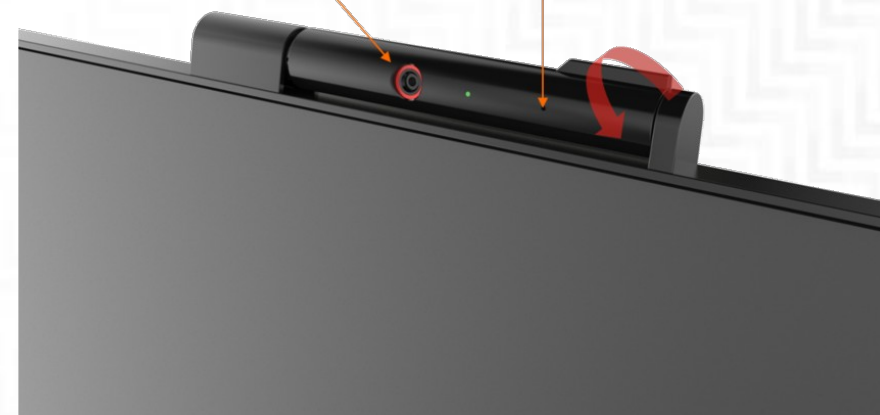
DP и USB порты

Один кабель питания

Кнопочное меню

Camera

Mic



Поворотная камера



# Третье поколение Tiny-In-One полностью совместимо со всеми моделями Tiny прошлых серий, текущих и будущих!

AMD платформа



Intel платформа



- Легкая установка, экономия рабочего пространства, минимальное количество кабелей
- Совместимость со всеми моделями Tiny
- Надежная система безопасности
- 1xUSB 3.1
- Возможность использования в качестве отдельного монитора (DP-in)
- Полнофункциональный стенд – наклон, подъем, поворот
- Всего один кабель питания

Tiny M625q  
Tiny M715q

Высокая производительность по оптимальной цене.  
Встроенный графический процессор в CPU

Tiny M630e – Оптимальное по цене решение для SMB

Tiny M720q – Оптимальное решение цена/производительность

Tiny M920q – Решение с поддержкой vPro

Tiny M920x – Полнофункциональные процессоры. Поддержкой внешней граф карты и 6 независимых мониторов

# DT позиционирование по сегментам рынка

LENOVO

ThinkCentre

USD

**ThinkCentre M**

Средний бизнес

Enterprise, крупный  
корпоративный бизнес

Малый и  
средний бизнес

799

699

599

499

399

299

199

*M75n-1 NANO*

new

*M90n-1 NANO*

new

*M90n-1 NANO IoT*

*M75n-1 NANO IoT*

Lenovo представляет сразу две модели нового, высокотехнологичного решения в персональных системах



**THINKCENTRE M90n-1 NANO IoT**



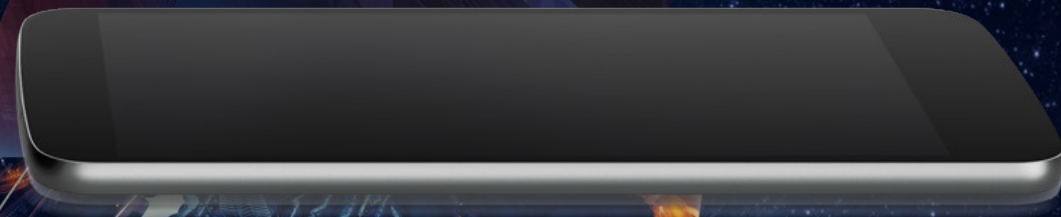
**THINKCENTRE M90n-1 NANO**

**THINKCENTRE M90n-1 NANO**

**Всего 0,35  
литра, в 3  
раза  
меньше  
текущего  
«стандарт  
а» в 1 литр**

**THINKCENTRE Tiny M720q**

# Или чуть более вашего смартфона!



# ThinkCentre Nano | Value Proposition

What's Important to Your Customer?

N a n o



T i n y



T W R  
S F F



Size	0.35L	1L	17L / 13L / 7.4L
Computing Power	Good	Better	Best
Energy Saving	Best	Better	Good
Upgradability	Good, 2x SSD only	Better, 2x DIMMs / 2x Storage	Best, 4x DIMMs / 2 or 3x Storage
Mounting Flexibility	Mount anywhere	Under desk, behind monitor	On desk, on floor
TIO Compatibility	Yes, via TIO Cube	Yes	No

# ThinkCentre Nano | Is The New Big

## M75n Nano IoT

- Dali 14nm Zen Core Computing Power
- Без вентиляторный корпус, рабочая температура внешней среды 0-50°C
- Два COM порта по умолчанию + поддержка внешнего блока расширения

## M75n Nano

- Picasso 12nm Zen+ Core Computing Power
- Компактный размер, 35% от размера Tiny
- Полная поддержка KVM при удаленном администрировании
- До 2x 1TB PCIe SSD



- ErP LOT 3
- ENERGY STAR® 8.0
- EPEAT™ Silver
- RoHS Compliant
- TÜV Ultra Low Noise



# ThinkCentre Nano | Product Spec At-A-Glance

## M75n Nano



WxDxH: 179x88x22mm



### Front I/O:

- 1x USB3.1 Gen2
- **1x USB2.0**
- 1x Type-C (USB3.1 Gen2)
- 1x audio combo

SKU #1: Picasso 15W PRO R5 3500U + 8G

SKU #2: Picasso 15W PRO R3 3300U + 8G (ThinClient Option)



### Rear I/O:

- 1x DC-in
- 1x USB3.1 Gen2
- 1x USB2.0
- 1x DP
- 1x Type-C (USB3.1 Gen2 + DP)
- 1x RJ45 LAN

### Internal Bay:

- Memory Down
- 2x M.2 PCIe SSD
- 1x M.2 WiFi



# ThinkCentre Nano | Product Spec At-A-Glance

## M75n Nano IoT

SKU #3: Dali 6W 3050e + 4G (ThinClient Option)



WxDxH: 179x88x34.5mm



### Front I/O:

- 1x USB3.1 Gen2
- **1x USB2.0**
- 1x Type-C (USB3.1 Gen2)
- 1x audio combo
- 2x serial (RS-232)



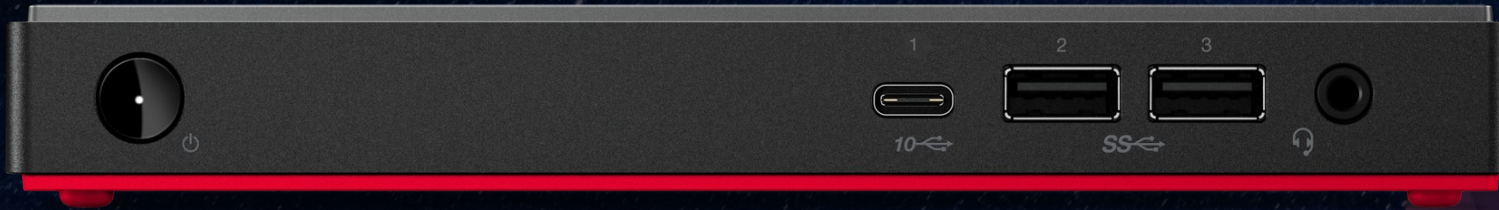
### Rear I/O:

- 1x DC-in
- 1x USB3.1 Gen2
- 1x DP
- 1x Type-C (USB3.1 Gen2 + DP)
- 1x RJ45 LAN

### Internal Bay:

- Memory Down
- 1x M.2 PCIe SSD
- **1x M.2 SATA SSD**
- 1x M.2 WiFi
- 1x USB connector reserved for LoRa

# Технические характеристики M90n-1 NANO



<b>Model</b>	M90n-1
<b>Platform</b>	WHL-U
<b>Form Factor</b>	Nano (fan, 0.35L)
<b>CPU</b>	Whiskey Lake-U vPro i7/i5 Whiskey Lake-U Non vPro i5/i3
<b>Memory</b>	8G/16G DDR4 2400MHz
<b>Power Supply</b>	65W adaptor
<b>Front IO</b>	2x USB3.1 Gen2 1x Type-C (USB3.1 Gen2) 1x combo
<b>Rear IO</b>	2x USB3.1 Gen2 1x Type-C (USB3.1 Gen2, display, 45W power-in) 1x DP 1x LAN
<b>Expansion Slot</b>	2x M.2 PCIe SSD (2nd support PCIe x2/SATA) 1x M.2 WiFi
<b>Internal Bay</b>	No HDD
<b>External Bay</b>	External docks via Type-C
<b>Security</b>	HW TPM2.0 / Kensington Lock
<b>Dimension</b>	179x88x22mm
<b>Weight</b>	505g
<b>Multi Monitors</b>	2 independent
<b>Smart Power on</b>	Yes
<b>Mil Spec</b>	Yes, MIL-STD 810G
<b>TIO</b>	
<b>Compatibility</b>	Yes, via TIO cube

# ThinkCentre Nano | Удобство в установке

Возможность подключения всего одним кабелем USB-C

При подключении к монитору с наличием разъема Type-C питание, передача виде сигнала и звука происходит через один кабель. Блок питания не нужен.

- **Различные виды крепежа**

*Крепление на стенд  
позади монитора*

*Крепление на  
стену VESA*

*DIN рейка*



Совместимость с TIO через переходник

# Зачем NANO? Преимущества!

- Самый маленький на сегодня неттоп с полным функционалом десктопа
- Экономия места на столе, уменьшение затрат на рабочее место
- Удобные способы размещения и их многообразие
- Низкое энергопотребление – существенное экономиие на оплате за электричество
- При подключении Nano к монитору через порт Type-C не нужен блок питания и розетка для него.
- Имеет максимально производительные на сегодня USB порты USB3.1 Gen2 / Type-C USB3.1 Gen2
- Маленький размер – удобство обслуживания, хранения, транспортировки...
- Имеет сертификат MIL-STD 810G



**THINKCENTRE**

**M90n-1 NANO IoT**

*Мощный, тихий, надежный, инновационный*



# THINKCENTRE M90n-1 NANO IoT

ThinkCentre M90n-1 Nano IoT является пионером в эволюции настольных ПК. Этот компактный безвентиляторный ПК построен на экономичной, но при этом производительной платформе. С портом USB Type-C Nano можно удобно подключать к совместимому монитору USB Type-C или блоку расширения ввода / вывода, ввода / вывода для удовлетворения потребностей вашего бизнеса

Устройство можно использовать как тонкий клиент или обычный офисный ПК, использовать в помещениях с сильным запылением или в производственных помещениях.



# Блок расширения портов IOBOX для IoT



Type-C разъем

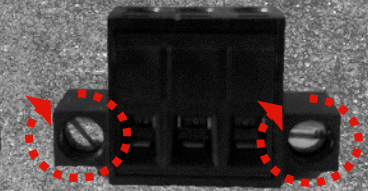
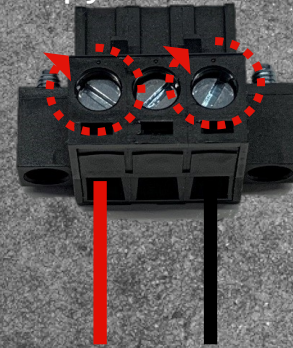
Крепежные винты [ ] x3 [ ]

Ждем появления партнера  
в Сентябре

# Уникальные порты для ПК в блоке расширения IOBOX IoT (электропитание 9V~36V & DIO)



Вставьте кабель,  
зафиксируйте его винтом

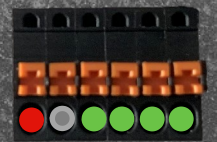


Винты для крепления  
на Nano IoT

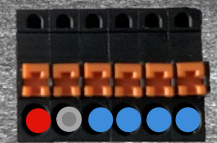
Нажмите на оранжевую  
кнопку и вставьте  
кабель DIO



DI



DO





# Nano IoT – IOBOX Product Spec at-a-Glance

- Manufacturing, Retail, Smart Building
- Flexible with Nano IoT via Type-C I/F
- Extra Legacy, Vertical I/O Offering
- Space for future Customization



**2x PoE**

- 802.3af PSE of Giga Camera



**2x Serial**

- RS232/422/485 of PLC, Inverter



**4x DI & 4x DO**

- Refrigerator Door
- Door Bell
- LED Light



**Wide voltage DC-in**

- DC 9~36V wide voltage input.



# Сценарий использования – Розничный магазин (IoT & Edge Computing)



5 Рекламный экран (HDMI)

6 Камера (PoE)

3 Свет в примерочной (DO)

2 Итнерактивный экран

4 Датчик двери / Сигнализация (DI/DO)

7 Датчики сигнализации витрины (DO)

1 RFID радио идентификация товаров (Wi-Fi/RS232)

- Безопасность (4; 6; 7)
- Контроль за покупками и продажей товаров (1)
- Динамически настраиваемая реклама (2; 5; 6)
- Управление освещенностью (3)
- Все это делает один M90n-1 Nano IoT



thanks.

Lenovo